



VÝSTUPY NA PLOCHOU STŘECHU LAMILUX KOMFORT
ZÁŘIVÉ SVĚTLO V EXKLUZIVNÍM DESIGNU



Výstup na plochu střechu Komfort Swing



Filozofie LAMILUX CI

Vytváření výhod pro zákazníka definuje naši existenci a je základním principem všeho, co děláme. Tento princip vyžaduje jednotu, identitu a soulad mezi výhodami pro zákazníka a orientací naší společnosti.

Tyto hlavní zásady našeho podnikání a každodenního jednání se zákazníky jsou popsány ve firemní filozofii společnosti LAMILUX:

Customized Intelligence – komplexní program pro zákazníka:

To pro nás znamená špičkové služby a vedoucí postavení ve všech oblastech relevantních pro naše zákazníky, zejména:

- jsme lídrem v oblasti kvality – maximální užitek pro zákazníky
- jsme lídrem v oblasti inovací – náskok v technologiích
- jsme lídrem v oblasti servisu – rychlost, jednoduchost, spolehlivost a vstřícnost
- jsme lídrem v odbornosti – nejlepší technické a obchodní poradenství
- jsme lídrem v oblasti řešení problémů – individuální řešení na míru

LAMILUX FLAT ROOF ACCESS HATCH COMFORT

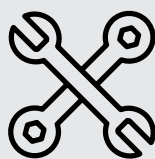
Dříve se výstupy na ploché střechy používaly pouze jako přístup na střechu za účelem kontroly a údržby. V současné době se přidaly další aspekty využití a nároky na světlíky jsou podstatně složitější. Kromě optimalizace tepelněizolačních hodnot a doložení dlouhé životnosti je kladen velký důraz především na architektonické ztvárnění a komfort.

Do exkluzivních bytů v podkroví přivádějí dříve nedosažitelné množství denního světla a vytvářejí ještě pohodlnější přístup na střechu. Klimatu v interiéru navíc prospívá vysoká energetická účinnost systémů a možnost neomezeného využívání jako ventilačního zařízení.



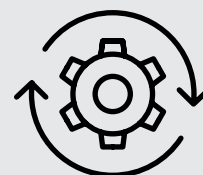
Nejvyšší standardy kvality

Kvalita pro nás znamená nejen vysokou energetickou účinnost našich výrobků, ale také dlouhou životnost díky používání nejvyšší kvality materiálů, certifikovanou funkční bezpečnost pro každodenní používání a dokonalý design.



Smontováno před dodáním na stavbu

Všechny naše prvky dodáváme na stavbu kompletně smontované. U výstupu na plochou střechu Komfort Solo musí stavebníci na místě zajistit pouze montáž ovládání. Tím se snižují náklady na jeřábové práce, upevnění a utěsnění.



Prokázaná funkčnost

Jako projektant a zpracovatel profitujete z možnosti jednoduché a rychlé montáže našich výstupů na ploché střechy; to přináší bezpečné plánování s ohledem na povětrnostní podmínky a šetří čas a náklady. Pokud je střecha uzavřená, lze začít montáží sádkokartonů.



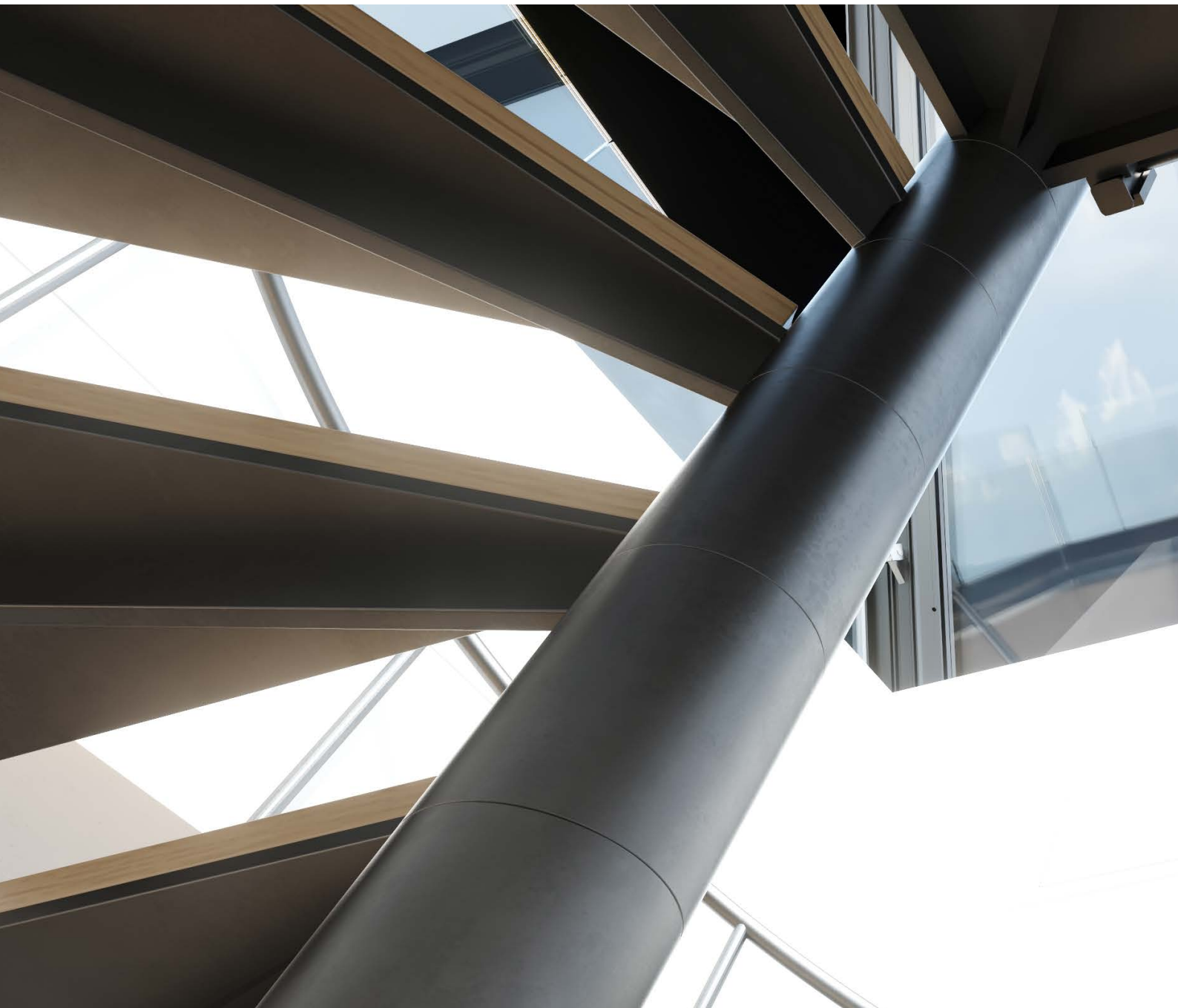
Flat Roof Access Hatch Comfort Square



Flat Roof Access Hatch Comfort Swing



Flat Roof Access Hatch Comfort Solo



Energetická účinnost

- Úspora nákladů na vytápění a minimalizace rizika kondenzace díky izotermické křivce bez zlomů
- Optimální tepelná ochrana díky kompaktnímu systému bez tepelných mostů
- Uchování velké části tepelné energie v budově díky konstrukci rámu
- Možnost vybavení vysoce kvalitními funkčními skly (na objednávku)



Komfort a design

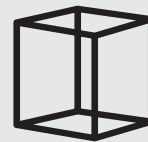
- Jednoduchá montáž díky dodávce kompletně předem smontovaného výstupu na plochou střechu
- Samočisticí – díky hladkému odtoku vody* a nakloněnému podstavci
- Skryté pohony umožňují mimořádně kvalitní vzhled ze strany interiéru
- Plynulé větrání s ovládáním tlačítky

STRUČNÝ PŘEHLED VÝHOD



Bezpečnost

- Uzavřený střešní výstup se zabezpečením proti pádu podle DIN EN 18008-6
- Preventivní ochrana proti požáru podle DIN 18234: Bez dodatečných opatření zabraňuje šíření požáru na střeších
- Oblast vstupu a výstupu je monitorována světelnou závorou, resp. detektorem pohybu
- Splňuje požadavky směrnice o strojních zařízeních



Konfigurátor produktů LAMILUX

- Vytvářejte individuální varianty produktů pomocí dynamického dialogu s 3D náhledem v reálném čase
- Jedním kliknutím sdílejte, vyžádejte si nebo stáhněte objekty BIM, 2D a 3D CAD modely, obrázky, výkresy s rozměry a technické listy v požadovaném formátu
- Využijte podporu při projektování vašeho individuálního výstupu na plochou střechu



lamilux.de/bim

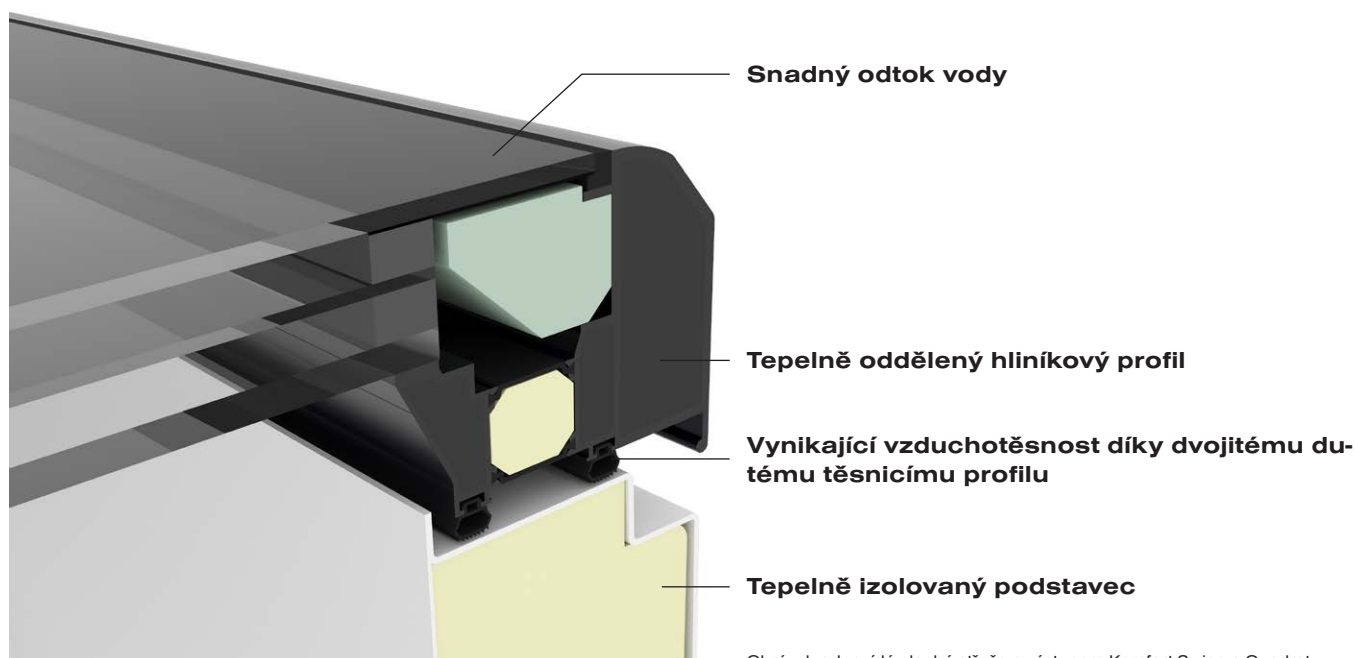


Výstup na plochu střechy komforti Swing

SNADNÝ ODTOK VODY*

Jedinečný rámový profil poskytuje hladký přechod mezi zasklením a lemovacím rámem a umožňuje snadný odtok vody. Rovné skleněné plochy jsou bez viditelného upevnění spojeny s nosným systémem našich výstupů na plochou střechu LAMILUX Komfort Swing a Quadrat.

V kombinaci se šikmým lemováním poskytují naše systémy optimální odtok vody od skla. Díky chytrému ukotvení zasklení v systému se vyhnete rušivým hranám, na kterých se usazují nečistoty. Odtékající dešťová voda spláchne ze skla prach a drobné nečistoty. Denní světlo neomezeně proniká do obytného prostoru a trvale zajišťuje příjemnou atmosféru.



Obrázek odpovídá ploché střeše s výstupem Komfort Swing a Quadrat

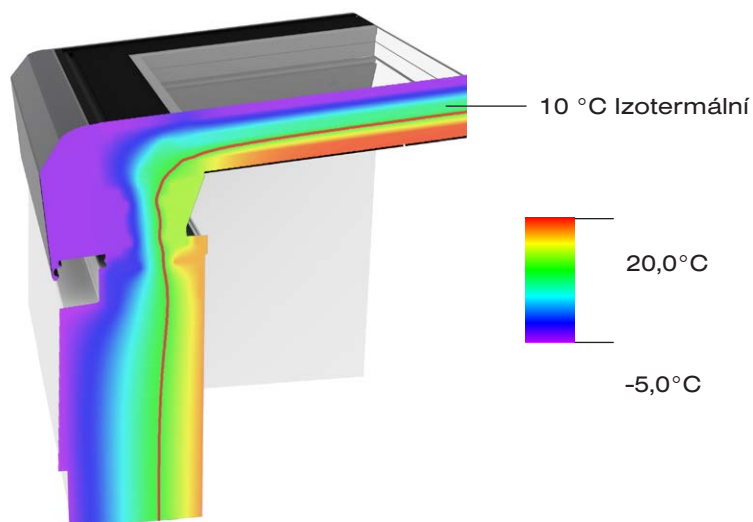
LAMILUX FLAT ROOF ACCESS HATCH COMFORT SWING

Výstup na plochou střechu LAMILUX Komfort Swing získal ocenění German Design Award 2020 v kategorii „Special Mention“ a je vítězem soutěže „haustec.de Leserwahl 2021“. Umožňuje pronikání velkého množství denního světla do exkluzivních penthouse bytů v estetickém a architektonicky atraktivním provedení. Důmyslný způsob sklápění výstupu umožňuje ještě pohodlnější přístup na plochou střechu.

Výstup na plochou střechu Komfort Swing je k dispozici ve dvou variantách. Nabízíme varianty o délce 300 cm i 350 cm. Systém se otevírá pomocí elektricky ovládaných hydraulických válců. Mechanika a ovládací prvky jsou skryté v systému a zajišťují atraktivní a čistý design. Výstup se vyklopí směrem nahoru jako ležící dveře a uvolní cca 100 cm široký přístup na střechu. K dosažení maximálního úhlu otevření 84 stupňů potřebuje prvek pouhých 25 sekund. Díky kompaktní konstrukci a otevíracímu mechanismu lze cenný střešní prostor využít i jinak. Podstavec ve sklonu pět stupňů zajišťuje stékání vody ze skla.

Rozměry OKD v cm

Šířka	Délka
100	300
100	350





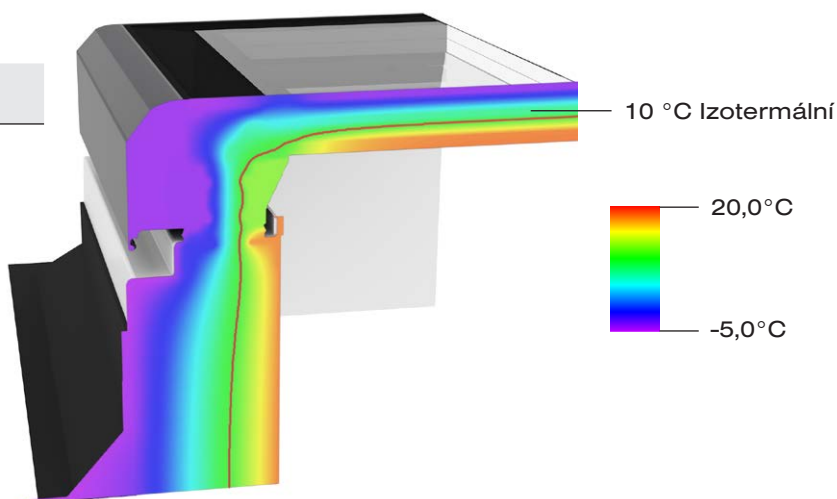
LAMILUX FLAT ROOF ACCESS HATCH COMFORT SQUARE

Výstup na plochou střechu LAMILUX Komfort Quadrat již získal ocenění Red Dot Design Award 2021 v kategorii „Product Design“. Má nevhodnější tvar pro střešní terasu a umožňuje architektonickou svobodu. Čtvercový tvar umožňuje použít točité schodiště nebo schodiště s podestou, vyhovující především puristickým designovým nárokům.

Subtilní rámová konstrukce s osvětlovanou plochou 4 m² umožňuje maximální průnik denního světla výstupem na plochou střechu Komfort Quadrat. Skryté hydraulické pohony garantují čistý design. Prvek potřebuje k dosažení maximálního úhlu otevření 70 stupňů pouhých 45 sekund. To poskytuje vysoký komfort, šetří místo na střešní terase a zajišťuje dostatek čerstvého vzduchu uvnitř budovy. Podstavec ve sklonu pět stupňů zajišťuje stékání vody ze skla.

Rozměry OKD v cm

Šířka	Délka
200	200





red dot winner 2021

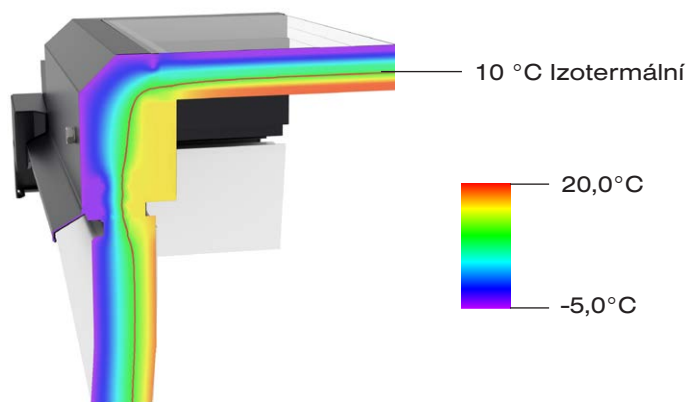
LAMILUX FLAT ROOF ACCESS HATCH COMFORT SOLO

Výstup na plochou střechu LAMILUX Komfort Solo získal ocenění German Design Award 2017 v kategorii „Special Mention“. Subtilní konstrukce rámu umožňuje maximální pronikání denního světla. Skleněná plocha v úhlu 6° a hladký odtok vody zajišťují optimalizovaný samočisticí efekt.

U výstupu na plochou střechu LAMILUX Komfort Solo se horní část plynule vodorovně posouvá po nosných lištách pomocí skrytých otvíračů poháněných elektromotory. Díky opláštěné a proti povětrnostním vlivům chráněné konstrukci motorů je dosaženo ničím nerušeného pohledu z interiéru na maximální otevírací plochu 109 x 318 cm.

Rozměry OKD v cm

Šířka	Délka
120	350







LAMILUX FLAT ROOF ACCESS HATCHES COMFORT REFERENCES

LAMILUX FLAT ROOF ACCESS HATCH COMFORT SWING

Bytový komplex – Hohen Neuendorf

Velké množství denního světla, řízené větrání a odvětrávání a také pohodlný výstup na střešní terasu vytvářejí luxusní obytný prostor pro náročný vkus.

Plynule se otevírá celé sklopné křídlo se závěsy na podélné straně. Maximální úhel otevření je asi 84°.



FLAT ROOF ACCESS HATCH COMFORT SWING

Bytový komplex – Dánsko

Výstup na plochou střechu Komfort Swing zajistil prostorově úsporný přístup na střešní terasu a tím exkluzivní prostředí.

Celé sklopné křídlo výstupu Komfort Swing lze plynule otevřít, stejně jako dveře. Vyznačuje se kompaktní, vysoce energeticky účinnou celkovou konstrukcí, která spočívá na podstavci z plastu vyztuženého skleněnými vlákny s integrovaným izolačním blokem jádra.



Fotodokumentace dílu před dokončením stavební akce

FLAT ROOF ACCESS HATCH COMFORT SOLO

Bytový komplex Paříž – Francie

Výstup na plochou střechu Komfort Solo umožnil vytvoření exkluzivního prostředí s výhledem na střechy Paříže. To vše v kombinaci s příjemným osvětlením podkrovních bytů denním světlem.

Celý systém bez tepelných mostů, s optimalizovanými izotermickými křivkami a širokou škálou zasklení kromě toho splňuje moderní nároky na trvalou udržitelnost, energetickou účinnost a ochranu klimatu.



FLAT ROOF ACCESS HATCH COMFORT SOLO

Bytový komplex – Berlín

S ohledem na místní předpisy nebyl možný přístup po schodišti. Řešením, které umožnilo realizaci se stal výstup na plochu střechu Komfort Solo.

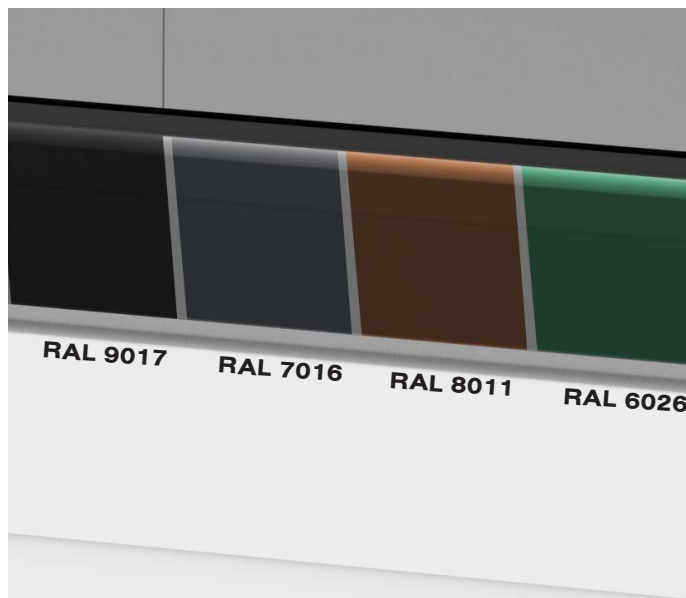
Plynulé otevírání křídla výstupu na střechu umožňuje využít jej také k větrání. Ovládání probíhá pomocí vnějšího 24V ozuběného pohonu prostřednictvím teleskopických lišt z nerezové oceli s kartáčovým těsněním.

PŘÍSLUŠENSTVÍ

RAL DLE VÝBĚRU

Můžete si zvolit nejen typ zasklení, ale také barvu výstupu na plochu střechu přesně podle svých představ.

Hliníkové profily mohou být zvenku i zevnitř provedeny v barvě podle individuálních požadavků (odstíny RAL dle výběru). Bez ohledu na to, zda se jedná o černobílou, modročervenou nebo jinou kombinaci barev, výstup na plochu střechu vytvoříme přesně podle vašeho přání.

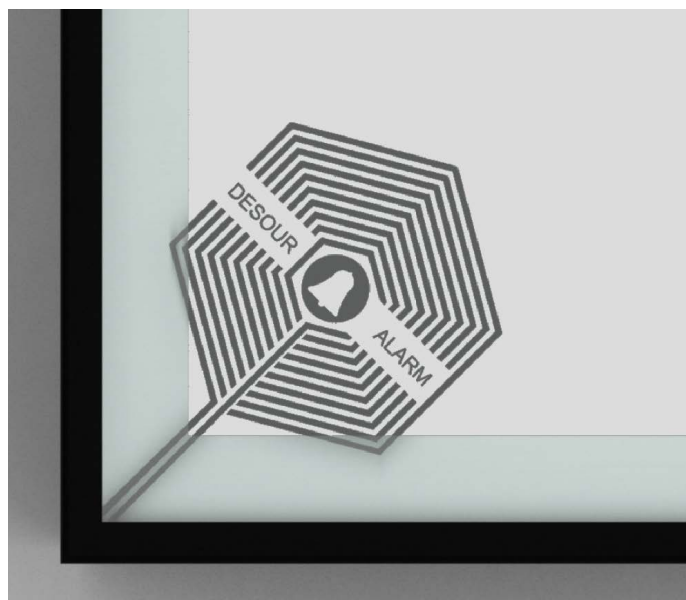


POPLAŠNÉ ZAŘÍZENÍ „POPLAŠNÝ PAVOUK“*

Bezpečněji už to nejde. Nároky na bezpečnost v oblasti ochrany objektů a osob neustále rostou. Kromě skel odolných proti vloupání mohou zajišťovat větší bezpečnost také poplašná skla, která mají již ve skleněné tabuli integrované poplašné zařízení, takzvaného „poplašného pavouka“.

Toto poplašné zařízení je integrováno v rohu vnějšího bezpečnostního skla. Tím je chráněno před povětrnostními vlivy. Pokud se při pokusu o vloupání rozbije sklo výstupu na plochu střechu, dojde k přerušení smyčky elektrického vodiče připojeného k poplašnému zařízení. Tím se spustí poplašné zařízení proti vloupání.

*K dispozici pro výstup na plochu střechu Komfort Swing a Quadrat

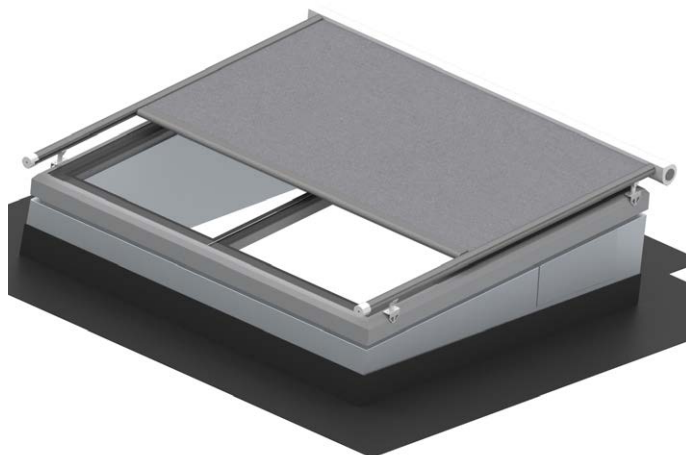


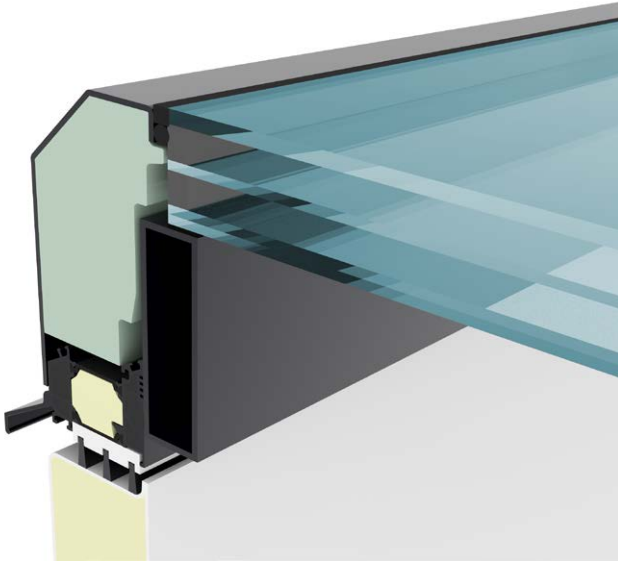
OCHRANA PROTI SLUNCI**

Pronikání denního světla a slunečního záření má velký potenciál pro přivádění energie do budov, čímž šetří náklady na vytápění a umělé osvětlení. Samozřejmě to nesmí probíhat nekontrolovaně, ale musí být možné množství světla regulovat a řídit pomocí ovladatelných zastiňovacích systémů.

K tomu se hodí venkovní stínící systém pro naše výstupy na ploché střechy LAMILUX Komfort. Díky zasouvacím lištám s optimalizovanou hlučností lze tlačítkem nebo dálkovým ovládáním snadno vysunout venkovní markýzu a optimálně upravit množství denního světla. Vedení kabelu je přitom skryté a integrované do nástavce. Markýza je schválena do třídy odporu větru 3 podle DIN 13561 (38-48 km/h).

**K dispozici pro výstupy na plochu střechu Komfort Solo, Swing a Quadrat





ZASKLENÍ

K zasklení výstupů na ploché střechy nabízíme skleněné tabule s nejrůznějšími funkcemi.

Kromě standardizovaného tepelně izolačního skla jsou k dispozici různá zasklení na ochranu proti slunci a také zasklení Bio Clean. Můžete si vybrat mezi čirým a opálovým provedením. Individuální varianty zasklení je možné dodat na objednávku.



NOUZOVÉ NAPÁJENÍ PRO DALŠÍ ÚNIKOVOU CESTU ***

Výstupy na plochou střechu od společnosti LAMILUX nabízejí všestrannou funkčnost. Nejenže zajistí pravidelnou přirozenou výměnu vzduchu, výstupy na střechu mohou být na objednávku vybaveny 24V akumulátorem jako nouzovým zdrojem napájení a sloužit jako další úniková cesta.

Další úniková cesta je potřebná například tehdy, když není možná záchrana přes bezpečně přístupné schodiště, do kterého nemůže vniknout oheň a kouř. Naše výstupy na plochou střechu Komfort mohou být na objednávku vybaveny nouzovým zdrojem napětí a v souladu s místními předpisy sloužit jako další úniková cesta.

***Schválení jako druhá úniková cesta (nikoli jako odvod tepla a kouře RWA!) musí být v jednotlivých případech ověřeno, resp. schváleno úřady (okresními a krajskými)



KONFIGURÁTOR PRODUKTŮ BIM

Konfigurujte individuální varianty produktů pomocí informačního modelu budovy (BIM) s dynamickým dialogem a 3D náhledem v reálném čase.

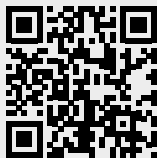
Jedním kliknutím sdílejte, vyžádejte si nebo stáhněte objekty BIM, 2D a 3D CAD modely, obrázky, výkresy s rozměry a technické listy v požadovaném formátu. Využijte naši podporu při projektování vašeho individuálního řešení prosklené střechy nebo světelného pásu. Naši zkušení odborníci na BIM vytvoří BIM model na míru vašim potřebám a exportují projekt BIM do vašeho softwarového prostředí. Jednoduše nám zašlete svůj projekt prostřednictvím kontaktního formuláře a společně se pustíme do plánování.

LAMILUX SKYLIGHTS

ROOFLIGHT F100 W



GLASS SKYLIGHT F100



GLASS SKYLIGHT FE



GLASS ARCHITECTURE



MODULAR GLASS SKYLIGHT MS78



FLAT ROOF ACCESS HATCHES



CONTINUOUS ROOFLIGHT



RENOVATION



SMOKE AND HEAT EXHAUST



RODA LIGHT AND AIR TECHNOLOGY



Scan this
to learn more
about
LAMILUX
skylights!

The technical data listed in this brochure correspond to the current status at the time of printing and are subject to change. Our technical specifications are based on calculations and supplier specifications, or have been determined by independent testing authorities within the scope of applicable standards.

Thermal transmission coefficients for our plastic glazing were calculated using the finite element method with reference values in accordance with DIN EN 673 for insulated glass. Taking into account practical experience and the specific characteristics of plastic, the temperature difference between the outer surfaces of the material was defined as 15 K. Functional values refer to test specimens and the dimensions used in testing only. We cannot provide any further guarantees of technical values. This particularly applies to changed installation conditions or if dimensions are re-measured on site.



Sídlo provozovny LAMILUX CZ s.r.o.

Čs. armády 1181 · CZ 562 01 Ústí nad Orlicí · Tel.: +420 466 264 020

E-mail: info@lamilux.cz, www.lamilux.cz

